

2/2 WEGE-PROPORTIONALVENTIL IN SITZBAUWEISE NW 3 UND NW 6 FÜR HFA UND WASSER

- hermetisch dicht in gesperrter Stellung
- keine inneren Leckagen
- Verschleisssteile leicht zugänglich
- Verschleisssteile schnell austauschbar
- Betätigungsmagnet gegen Schmutz und Feuchtigkeit geschützt
- Direktgesteuertes Sitzventil betätigt durch Proportionalmagnet
- Das Proportionalventil kann nur über eine Positionsregelkarte BLS1 angesteuert werden



TECHNISCHE DATEN

Anwendung

direktgesteuertes 2 Wege-Proportionalventil zur stetigen Steuerung von Druckmedien der Gruppe HFA und Klarwasser

Funktion

Ein stetiges elektrisches Eingangssignal wird über einen Proportionalmagneten in einen proportionalen Öffnungshub des Ventils umgeformt. Der Volumenstrom wird bestimmt durch den Öffnungsquerschnitt und die Druckdifferenz am Ventil. Die Ventile sind in Standardausführung stromlos geschlossen.

Bauart

Direktgesteuertes Kugelsitzventil

Abdichtung

Kugel auf Sitz

Medium

HFA, Klarwasser

Anschlüsse

Plattenaufbau mit O-Ring-Abdichtung

Betriebstemperatur

+5°C bis +55°C

Einbaulage

beliebig

Max. Betriebsdruck

320 bar

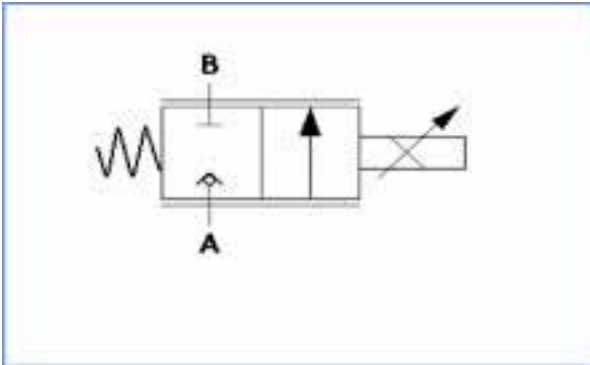
Durchflussstrom

max. 15l (3,5l) /min bei NW 6 (NW 3)

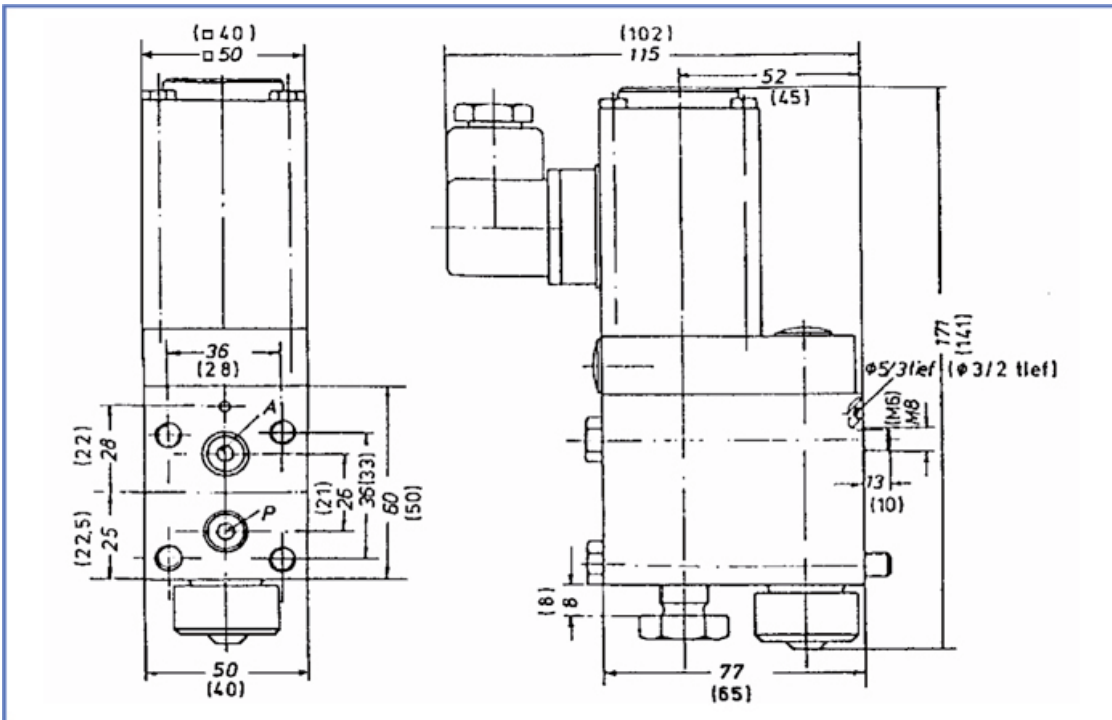
Betriebsspannung

24 V DC

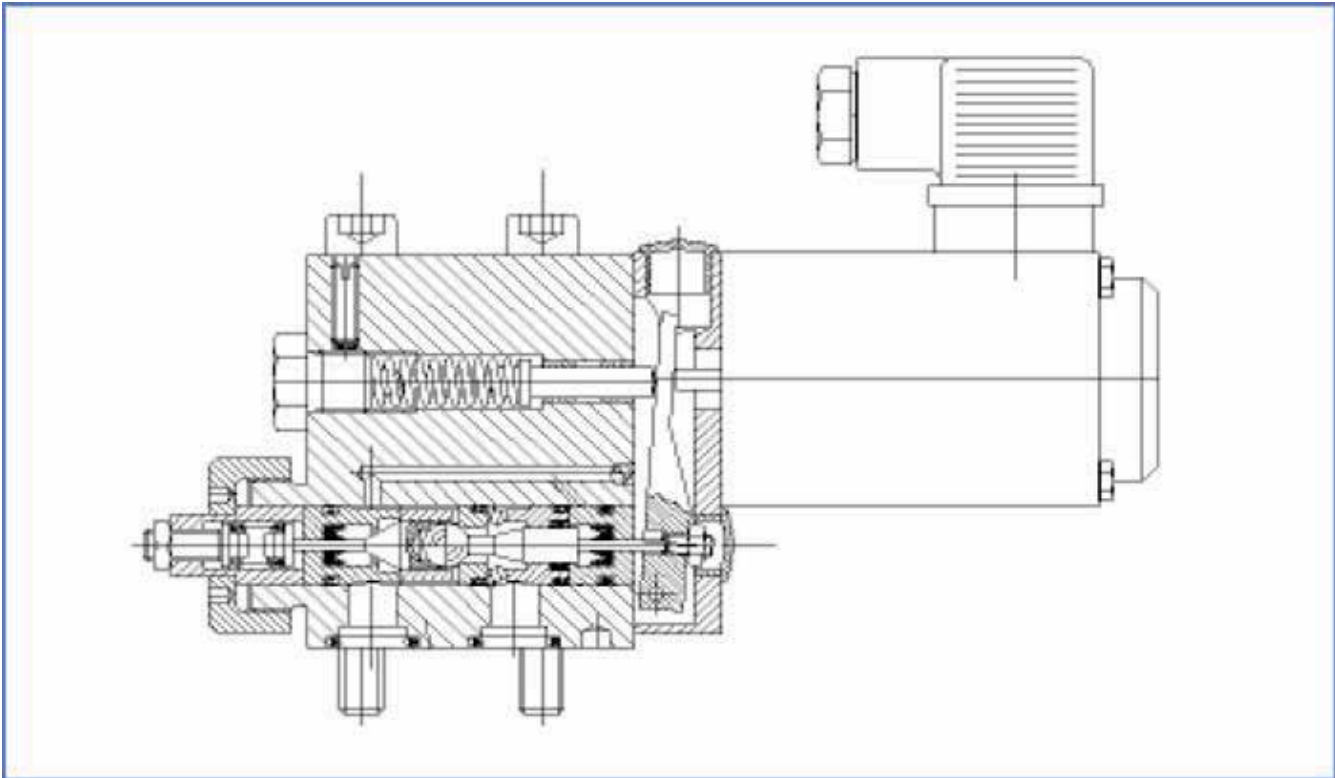
FUNKTIONSWEISE



* Sinnbild



* Maßbild (Klammerwerte NW 3)



* Funktionsbild